

PRO 40 | TALADRADORA PRÁCTICA

La PRO 40 es una taladradora ligera, de velocidad única y muy fiable que ha sido probada en muchos mercados industrializados en el mundo.

Las excelentes características de la PRO 40 incluyen:

- diseño compacto
- motor diseñado a propósito con resistente caja de cambio
- excelente relación peso / potencia

La PRO 40 está equipada con la base electromagnética de última generación con sistema de control de forma de campo magnético (MFSC) y módulo de control de adhesión de polvo magnético (MPAC), que mide la fuerza adhesiva de la base electromagnética y protege tanto al operario como a la máquina cuando se taladran piezas que no den suficiente agarre a la base magnética.



1 caja de cambio
de velocidad

Control de Adhesión
por Polvo Magnético
(MPAC)

Control de Forma de
Campo Magnético
(MFSC)



Broca taladro
max 40 mm



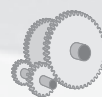
Broca roscar
max 16 mm



Profundidad de
taladrado 51 mm



Recorrido
124 mm



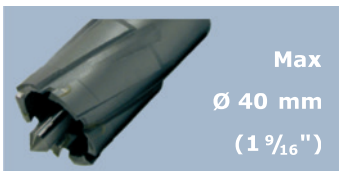
Velocidad
440 rpm



Potencia motor
1020 W



Peso
12,7 kg



ESPECIFICACIÓN TÉCNICA PRO 40

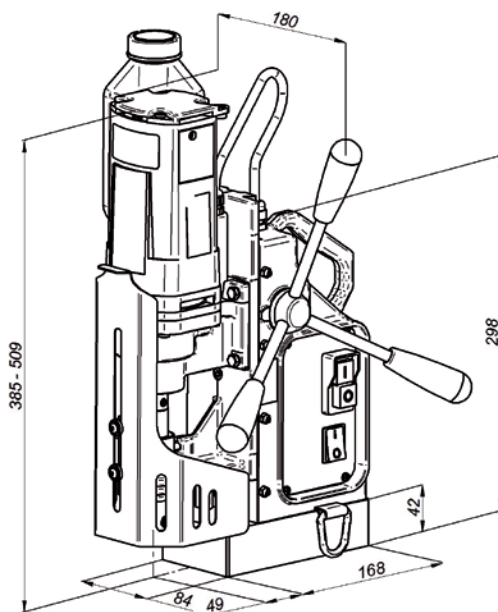
Velocidad Motor (con carga)	440 rpm
Potencia motor	1020 W
Peso	12,7 kg (27 lbs 6 oz)
Máxima capacidad de taladrado	Ø 40 mm (1 9/16")
Max capacidad atornillado	Ø 16 mm (10/16")
Max contorneado	Ø 40 mm (1 9/16")
Recorrido	124 mm (4 7/16")
Max profundidad de corte	51 mm (2")
Voltaje	1~ 110-120 V, 50-60 Hz 1~ 220-240 V, 50-60 Hz
Consumo de potencia	1100 W
MPAC	sí
MFSC	sí
Fuerza de agarre magnético	999 kG (9800 N) /25 mm, Ra=1,25/
Dimensiones base magnética	84 x 168 x 41,5 [mm] 3 5/16 x 6 5/8 x 1 5/8 ["]
Mín espesor de material base	6 mm (1/4")
Soporte herramienta	19 mm (3/4") Weldon
Referencia 220-240 V, 50-60 Hz	WRT-0291-10-20-00-3
Referencia 110-120 V, 50-60 Hz	WRT-0291-10-10-00-3

Se suministra de serie:

- Máquina taladradora con Base Magnética
- Caja Metálica
- Soporte Weldon de 19 mm (3/4") para refrigeración broca
- Protección viruta/corte
- Accesorio sistema refrigerante
- Cadena de seguridad
- Set de herramientas
- Manual de Instrucciones (English/Español en curso)
- Peso normal de envío - 18 kg (38 lb 13 oz)

Accesorios adicionales seleccionados:

- UCW-0260-13-00-00-0 Soporte Weldon para refrigeración de broca cambio rápido 19 mm (3/4")
- PDS-0110-10-00-01-0 DMP0250 Accesorio tubería
- PDS-0111-03-00-01-0 DMP0501 Accesorio tubería
- UKL-0399-11-00-00-0 Accesorio sistema refrigerante de botella
- UKL-0440-16-00-00-0 Sistema de refrigeración 2 l
- LNC-0129-80-01-00-0 Cadena de seguridad
- TLJ-0197-10-00-03-0 Adaptador porta-broca x 1/2" - 20 UNF
- UCW-000059 Porta-broca 1,5-13 x 1/2" - 20 UNF
- UCW-000061 Porta-broca 3-16 x 1/2" - 20 UNF
- PDS-0587-00-00-00-0 Almohadilla de vacío
- ZSP-0587-11-00-00-0 Eyectador de aire comprimido



Almohadilla de vacío



Eyectador de aire

Toda la información puede variar sin previo aviso. 1807



PROMOTECH Sp. z o.o.
ul. Elewatorska 23/1, 15-620 BIAŁYSTOK, POLAND
tel. (+48 85) 678 34 05, fax (+48 85) 662 78 77
marketing@promotech.eu www.promotech.eu

Encuétranos en



Su distribuidor local:



Arc-Tech E.S.
C/ Río Alberche, Nave 58
Santa Olalla, 45530 Toledo
Tf. +34 925 797 688 / Fax: +34 925 797 064
www.arcotech.es